



回転式乾燥機

T5290

特長

- 水平方向の乾燥空気の流れと、高气密構造による省エネ設計
- 人間工学に基づく設計で、リントスクリーンを簡単清掃
- 消費電力あたり乾燥効率が高い
- コエコパワー搭載で過乾燥を防止
- Compass Pro搭載
 - 大型高解像度ディスプレイで、簡単プログラム選択
 - ユーザーフレンドリーなインターフェースで簡単設定
 - 言語選択機能あり
 - 省エネ、ていねい、お急ぎモードにあわせた乾燥プログラム
 - パラメーター調整のためのサービスプログラム
 - USB接続

オプション

- ステンレス製前面パネル
- ステンレス製ドラム
- 残留水分検知機能 (R.M.C.)
- 予約 / 支払いシステムやコインメーターへの接続
- 正逆回転機能
- 緊急停止ボタン
- 電源切断スイッチ
- インバーター・モーター

付属品

- 外気取り入れ口
- 上部排気口
- 特殊装置を乾燥するための差込み
- 熱交換器



表示されている画像は製品の一形態であり、実際の製品は異なる場合があります。

仕様			T5290			
定格容量	充填率1:18	kg/lb	16.1/35.5			
	充填率 1:22	kg/lb	13.2/29.1			
ドラム容量		リットル	290			
ドラム直径		mm	680			
加熱方式						
	電気	kW	13.5/18			
	ガス	BTU/h (kW)	71 700 (21)			
	蒸気、600-700 kPa	kW	23			
消費量*			13.5 kW	18 kW	ガス	蒸気
13.2 kg時の乾燥時間		分	27	22	20	19
13.2 kg kWh時の消費熱量		kWh	6.33	6.37	7.01	9.04
蒸発量		g/min	244	303	328	348
水 1 リットル蒸発に消費する熱量		kWh/l	0.96	0.97	1.06	1.37

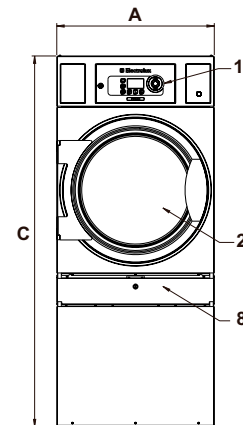
* 綿100%の衣類を、定格容量内で残留水分50%から0%まで乾燥させる場合。



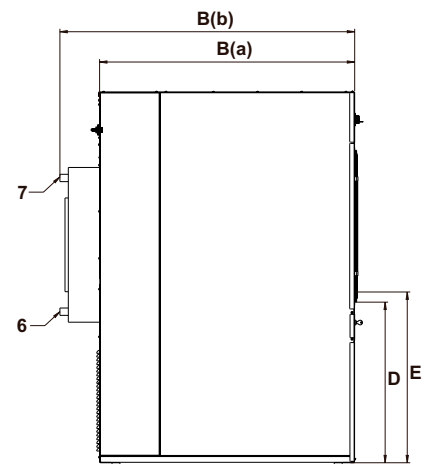
Thinking of you
Electrolux

電気接続		T5290	
加熱方式 電圧			
電気式	200V 3 N AC 50/60 Hz	kW(A)	14.4 (50)
	200V 3 N AC 50/60 Hz	kW(A)	18.8 (63)
ガス	200V 3N AC 50/60 Hz	kW(A)	0.9 (10)
または 蒸気			
蒸気・ガス・排気の接続			
蒸気接続口径	ISO 7/1-R	1"	
推奨蒸気圧(絶対圧)	kPa	100-1000	
蒸気消費量	kg/h	65	
ドレン口径	ISO 7/1-R	1"	
ガス接続口径	NG/PG	ISO 7/1-R	1/2"
使用ガス圧範囲	天然ガス	Pa	2000
	プロパン	mbar	20
		Pa	2800-3700
		mbar	28-37
排気接続口径	ø mm	200	
最大通気量			
	電気 50 Hz / 60 Hz	m³/h	550 / 550
	ガス 50 Hz / 60 Hz	m³/h	610 / 610
	蒸気 50 Hz / 60 Hz	m³/h	690 / 690
最大静的背圧:			
	電気 50 Hz / 60 Hz	Pa	400 / 700
	ガス 50 Hz / 60 Hz	Pa	400 / 700
	蒸気 50 Hz / 60 Hz	Pa	600 / 1100
騒音レベル			
空中伝播音レベル	dB(A)	<70	
放熱			
設置容量に対する %、最大		15	
出荷形態(電気/蒸気/ガス)			
	正味 kg	220	
	木枠入り kg	235	
	箱入り kg	330	
輸送体積	木枠入り m³	1.72	
寸法 (mm)			
A	幅	710	
B(a)	奥行	1155	
B(b)	奥行	1335	
C	高さ	1675	
D		725	
E		780	
F		140	
G		1310	
H		70	
I		155	
J		1380	
K		55	
L		355	
M		685	
N		605	
1 操作パネル 2 ドア開口 ø 580 mm 3 電気接続 4 ガス接続 5 排気接続 6 ドレン接続 7 蒸気接続 8 リントスクリーン			

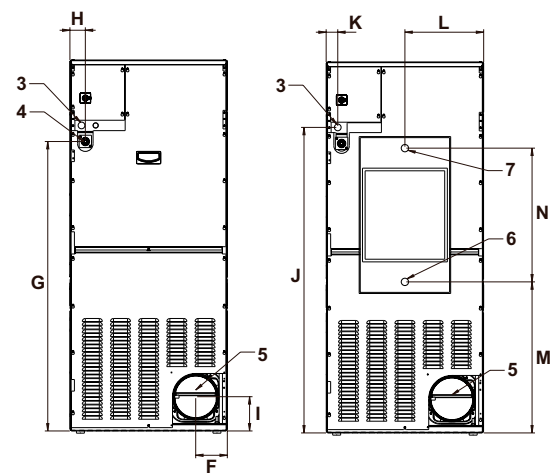
* 本機が最適な状態で設置された場合に消費される最大通気量。



前面



左側



電気・ガス式

蒸気式

背面

エレクトロラックス・ジャパン株式会社 ランドリーシステムズ事業部
 営業本部: 東京都港区海岸3-2-12 安田芝浦第2ビル
 Tel: 0120-593-381 Fax: 03-5445-3380 営業所: 仙台・名古屋・大阪・広島・福岡
 ホームページ: <http://laundrysystems.electrolux.co.jp/> Eメール: els.info@electrolux.co.jp

Share more of our thinking at www.electrolux.com

Art. No. 436913771/2012.09.13
 製品の仕様は予告なく変更されることがあります。