



回転式乾燥機

T5300S

特長

- 優れた作業効率 - 1口につき、最大処理量で1時間に2行程の完全乾燥が可能。
- 優れた熱効率を省エネ設計で実現。
- 温度と時間の選択ができ、操作が簡単です。
- 用途に応じた設定ができるコントロールパネル - コイン用と OPL (自家ランドリー) 用。
- ドアの開口部が大きく、洗濯物の出し入れが楽
- 機能部品には前・後部からかんたんアクセス可能、サービス作業が容易。
- コンパス プロ プログラムコントロール
 - 鮮明な大画面で簡単なプログラム選択が可能
 - 簡単にアクセス可能なユーザーに優しいインターフェース
 - 言語選択が可能
 - パラメーターが調整可能なサービスプログラム
 - USB 接続を搭載
- 温度やクールダウン時間など、パラメーターが調整可能なサービス・プログラムを搭載。
- Ecopower を搭載したコイン機は、衣類の乾かし過ぎを防止し、エネルギーの低消費を実現

主なオプション

- ・ ステンレス製フロントパネル
- ・ ステンレス製ドラム
- ・ 残留水分検知機能 - RMC
- ・ 正逆回転機能
- ・ 支払い方法: Ecopower 搭載コインメーター、CP (別納セントラルシステム) 接続



表示されている画像は製品の形態であり、実際の製品は異なる場合があります。

主な仕様			T5300S			
定格容量	充填率	kg/lb	2 x 16.7/2 x 37			
	充填率	kg/lb	2 x 12/2 x 26			
ドラム容量		リットル	2 x 300			
ドラム直径		mm	760			
加熱方式						
ガス		BTU/時 (kW)	2 x 71 700 (2 x 21)			
電気		kW	2 x 9/2 x 13.5/2 x 18			
消費量*			ガス	電気9 kW	電気13.5 kW	電気18 kW
2x13.6 kg時の乾燥時間	分		21	43	29	24
2 x 13.6 kg時の消費熱		kWh	7.11	6.65	6.51	6.51
蒸発量		g/分	329	160	231	279
水 1リットル蒸発に要する熱量		kWh/l	1.03	0.96	0.97	0.97

* 綿100%の衣類を、定格容量内で残留水分50%から0%まで乾燥させる場合。

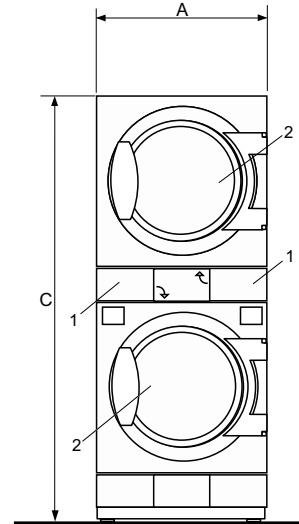


Thinking of you
Electrolux

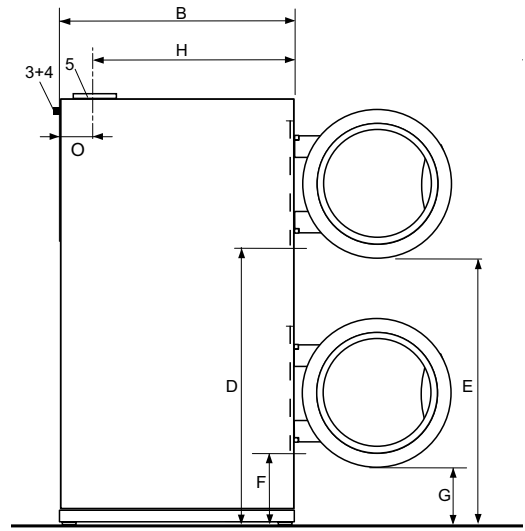
電気接続					
加熱方式	主電	加熱電力		総電力	推奨ヒューズ
		Hz	kW	kW	A
加熱なし	220-240V 3 ~	50/60	9.0	10.0	35
	380-415V 3 ~	50	9.0/13.5/18.0	10.0/14.5/19.0	16/25/35
	440-480V 3 ~	60	9.0/13.5/18.0	10.0/14.5/19.0	16/20/35
ガス加熱/ 蒸気加熱	120V 1 ~	60	-	1.0	15
	208-240V 1 ~	60	-	1.0	15
	200V 3 ~	50/60	-	1.0	10
	220-240V 1 ~	50/60	-	1.0	10
	380-480V 3 ~	50/60	-	1.0	10

ガス・排気の接続		T5300S	
ガス接続口径		ISO 7/1-R	1/2"
使用ガス圧範囲			
天然ガス	Pa		2000
	mbar		20
プロパン	Pa		2800-5000
	mbar		28-50
排気接続口径		ø mm	200
風量	ガス/電気	m ³ /時	2 x 600
許容圧力損失	ガス/電気	最大Pa	400
騒音レベル			
空中伝播音レベル		dB(A)	<70
放熱			
設置容量に対する%、最大			15
出荷形態			
	本体, kg		295
	木枠入り, kg		315
	木枠入り, m ³		2.0
寸法(mm)			
A	幅		790
B	奥行		1115
C	高さ		1940
D			1270
E			1210
F			320
G			260
H			905
I			140
J			1930
K			30
L			105
M			1840
N			740
O			210
1	操作パネル		
2	ドア開口 ø 580 mm		
3	電気接続		
4	ガス接続		
5	排気接続		

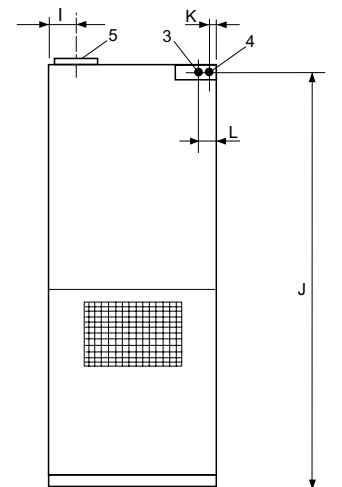
* この他の電圧も可能。工事説明書を参照してください。



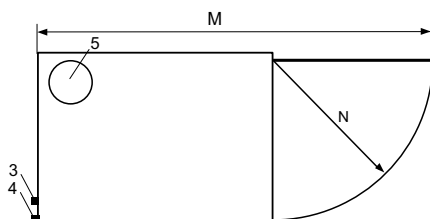
前面



左側面



背面



エレクトロラックス・ジャパン株式会社 ランドリーシステムズ事業部
 営業本部: 東京都港区海岸3-2-12 安田芝浦第2ビル
 Tel: 0120-593-381 Fax: 03-5445-3380 営業所: 仙台・名古屋・大阪・広島・福岡
 ホームページ: <http://laundrysystems.electrolux.co.jp/> Eメール: els.info@electrolux.co.jp

Share more of our thinking at www.electrolux.com

Art. No. 438919518JP/2013.05.10
 製品の仕様は予告なく変更されることがあります。