



# 脱水洗濯機

## W5240H

### 機能と特長

- **Compass Pro®** マイクロプロセッサは以下の特長を持っています
  - 大きな画面とひとつのコントロールノブで簡単にプログラムの選択が可能。
  - 使用言語の選択
  - 頻繁に使用される洗濯プログラムとオプション用としてクイックスタートおよびオプションボタンを用意
  - 経済性、性能、時間の効率を最大限にした洗濯プログラムパッケージ (一般プログラムで利用可能)
- **AS - 自動節約機能:**
  - 機器はリネン生地の重量を測定し、その重量に応じて水や電力の消費量を調整。これによって、機器へフルに負荷がかけられていない場合に、水や電力を大幅に節約可能 (一般プログラムで利用可能)
- 非常に低い消費水量および電気消費量 - 下表を参照
- 粉末または液体洗剤の手動計量用4室洗剤ボックス
- 強い脱水力で効率的に脱水
- 重負荷対応に設計されたガスケット付きドアと頑丈なヒンジ
- 防錆対策として、重要部分にはすべてステンレス鋼と亜鉛めっき鋼を採用
- **PowerBalance:**
  - 脱水力を最大化
  - 機械へのストレスを減少
  - 振動を低減



表示されている画像は製品の形態であり、実際の製品は異なる場合があります。

### 主なオプション

- 自動液体洗剤投入機能 (オプション I/O ボードによる)
- ステンレススチール鋼製前面パネル
- 予約/支払いシステムやコインメーターへの接続
- 排水ポンプ

主な仕様				W5240H			
最大容量	充填率 1:9	kg/lb		27/60			
ドラム、	容積	リットル		240			
	直径	ø mm		795			
脱水		rpm		1005			
G ファクター				450			
標準加熱方式		電気	kW	23.0			
		蒸気		X			
		加熱なし		X			
<b>消費量 “通常の 60°C”</b>				電気		蒸気***	
<b>Economy*</b>				洗濯容量 - 全量, 27 kg	洗濯容量 - 半量**, 13.5 kg	洗濯容量 - 全量, 27 kg	洗濯容量 - 半量**, 13.5 kg
総所要時間		分		48	44	48	44
消費水量 (水+温水)		リットル		167+42	81+22	167+42	81+22
消費熱量 (モーター/加熱****)		kWh		0.6/3.85	0.6/2.05	0.6/-	0.6/-
蒸気消費量		kg		-	-	5.775	3.075
残留湿気		%		48	49	48	49

\* 水温 15°C冷水および65°C温水。

\*\* ASIによるプログラム。

\*\*\* 蒸気圧による。

\*\*\*\* 温水加熱を含む。



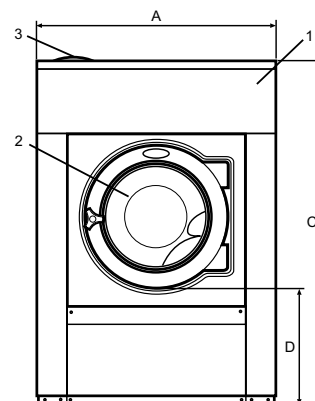
Thinking of you  
**Electrolux**

電気接続					
加熱方式	主電	加熱電力		総電力	推奨ヒューズ
		Hz	kW	kW	A
加熱なし	220-240V 3 ~	50/60	23.0	23.3	63
	380-415V 3 ~	50/60	23.0	23.4	35
	440V 3 ~	60	23.0	23.3	35
	480V 3 ~	60	23.0	23.3	35
	220-230V 3 ~	50/60	19.1	19.4	50
	240V 3 ~	50/60	19.8	20.1	50
	380-400V 3 ~	50/60	19.1	19.7	35
	415V 3 ~	50/60	19.8	20.2	35
	蒸気 または 加熱なし	220-480V 1/3 ~	50/60	-	2.5

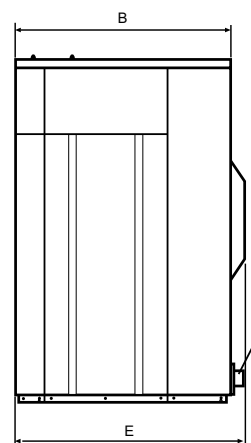
水・蒸気の接続		W5240H
給水電磁弁	DN	20
水圧	kPa	150-400
300 kPa 時の給水能力	l/min	60
排水口径	ø mm	75
排水能力	l/min	170
蒸気用電磁弁	DN	15
蒸気圧	kPa	300-600
液体洗剤供給数		5
床面条件		
動周波数	Hz	16.8
脱水時の最大床荷重	kN	5.2 ± 1.0
騒音レベル		
音響出力レベル (IEC 60704-2-4)		
洗濯	dB(A)	65
脱水	dB(A)	85
放熱		
設置容量に対する%、最大		5
出荷形態		
重量	本体, kg 木枠入り, kg	400 448
輸送体積	m <sup>3</sup>	1.79
別売部品		
スチール架台		x
水または蒸気用ホースキット		x
糸くずコレクタ		x
寸法 (mm)		
A 幅		1020
B 奥行		915
C 高さ		1445
D		500
E		955
F		1155
G		100
H		1360
I		215
J		300
K		1320
L		-
M		510
N		100
O		360
P		1240
1 操作パネル	6 -	
2 ドア開口 ø 435 mm	7 排水口	
3 洗剤入れ	8 洗剤供給装置接続部	
4 給水	9 電気接続	
5 給湯	10 蒸気接続	

前面および側面パネルはライトグレーで、前面パネルにはブルーウェーブがあります (RAL 250 60 30, 260 70 05)

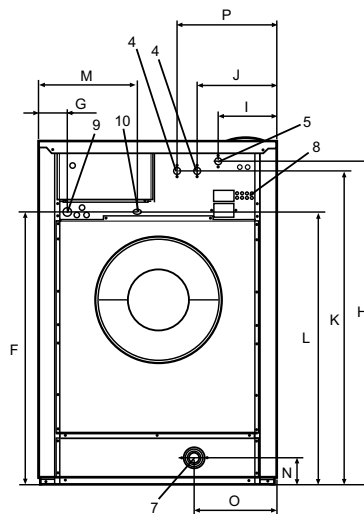
\* このほかの電圧も利用可能です



前面



右側面



背面

エレクトロラックス・ジャパン株式会社 ランドリーシステムズ事業部  
 営業本部: 東京都港区海岸3-2-12 安田芝浦第2ビル  
 Tel: 0120-593-381 Fax: 03-5445-3380 営業所: 仙台・名古屋・大阪・広島・福岡  
 ホームページ: <http://laundrysystems.electrolux.co.jp/> Eメール: [els.info@electrolux.co.jp](mailto:els.info@electrolux.co.jp)

Share more of our thinking at [www.electrolux.com](http://www.electrolux.com)

Art. No. 438919499JP/2013.03.20

製品の仕様は予告なく変更されることがあります。